

DOWEN PAGIO®

Herramientas Eléctricas



CATÁLOGO 2019/20



downpagio.com

BATERÍA IONES DE LITIO FLEX ONE

**FLEX
ONE**

18V Li-Ion



**BATERÍA
TODOS LOS
MODELOS**

TODOS LOS MODELOS UNA BATERÍA

BATERÍA IONES DE LITIO



35% MÁS POTENCIA (QUE LAS BATERÍAS COMUNES)

70% MÁS DE VIDA ÚTIL

20% MÁS LIVIANA

15% MÁS COMPACTA



BATERÍAS INTERNAS CON CELDAS DE ALTA PERFORMANCE: diseñadas para proveer el máximo rendimiento durante todo el ciclo de trabajo hasta su descarga total.

IONES DE LITIO: libre de mantenimiento, con la nueva tecnología INTELIGENTE estas baterías no toman memoria de carga, pudiendo cargarse aunque no estén totalmente descargadas. Permiten conectarse y desconectarse al cargador en cualquier momento de su uso.

MÁXIMO RENDIMIENTO: utilizando baterías de 18 Voltios con 2Ah y 4Ah de capacidad, entregando así la máxima potencia y duración en ciclos de trabajos y libre de mantenimiento.

SISTEMA ELECTRÓNICO DE CONTROL: con un PCB (plaqueta de circuito integrado) que controla la tensión y capacidad de carga, como así también la temperatura interna de las celdas, evitando así sobrecalentamientos o deterioro prematuro de las celdas.

INDICADOR DE CARGA: con indicador LED, para verificar en cualquier momento de su uso, el estado de carga.

CLIP-ON: nuevo dispositivo de anclaje de la batería al cargador. Con solo presionar un pulsador, permite el recambio o la carga de la batería más fácil. Con el nuevo sistema Clip-On nos olvidamos de las baterías de forma antigua las cuales ocupan más lugar en nuestro almacenaje.

CARCAZA EXTERIOR: diseñada para soportar el trabajo extremo, de fácil anclaje y tamaño reducido, otorgando mayor confort y comodidad al operario.



MOTOR SIN CARBONES

Los motores sin carbones o BRUSHLESS no incorporan colector ni escobillas para cambiar la polaridad en el rotor; la conmutación de las bobinas se realiza electrónicamente a través de un controlador de motor. La vida útil del motor BRUSHLESS es mayor al no tener escobillas, no se producen rozamientos que generen desgaste ni ruido, y no es necesario un mantenimiento continuo.



- MAYOR EFICIENCIA
- MAYOR VELOCIDAD
- MAYOR VIDA ÚTIL DEL MOTOR
- MAYOR PAR MOTOR
- ESTRUCTURA COMPACTA
- SIN DESGASTE DE CARBONES
- MENOS GENERACIÓN DE CALOR

VS



MOTOR CON CARBONES

Por su parte, los motores con escobillas, como indica su nombre, utilizan escobillas conectadas a un colector para realizar el cambio de polaridad en el rotor. Estas escobillas son, por tanto, las encargadas de conmutar mecánicamente la corriente de las bobinas del motor. Este proceso genera fricción y también calor, lo que produce pérdida energética y menor vida útil del motor.



- MENOS EFICIENCIA
- MENOS VELOCIDAD
- VIDA ÚTIL DEL MOTOR MÁS CORTA
- MENOR FUERZA
- ESTRUCTURA MENOS COMPACTA
- DESGASTE DE CARBONES
- MAYOR GENERACIÓN DE CALOR

9993112

TALADRO PERCUTOR A BATERÍA - RECARGABLE REVERSIBLE 13 mm - 2 VELOCIDADES VARIABLES

MODELO: 9993112
 Tipo: TPBB13181
 Tensión taladro: 18 Vcc
 Capacidad batería: 18 Vcc - 4.0 Ah
 Tensión cargador: 220 V~ 50 Hz
 Tiempo carga batería: 2 horas
 Batería tipo: Ion-Litio
 Capacidad mandril: 13 mm
 Torque máximo: 55 N.m
 Velocidad variable: 0-600/0-2000 min-1
 Golpes x minuto: 0-10800/0-36000 gpm

CARGADOR DE BATERÍAS
 ULTRA RÁPIDO 2 Horas de carga



MALETÍN PLÁSTICO
 para Protección y Transporte



SELECTOR CON 20 POSICIONES
 de Torque + Taladro + Percutor

LUZ LED INCORPORADA
 para una mejor visión

MOTOR CON TECNOLOGÍA BRUSHLESS
 sin escobillas otorgando mayor rendimiento aumentando la autonomía y performance

SOPORTE METÁLICO
 para colgado en cinturón



BRUSHLESS TECHNOLOGY
 SIN ESCOBILLAS

INDICADOR LED
 Nivel de carga de la batería



9993136

CONTROL DE VELOCIDAD Y AUTOFRENADO
 mediante selector de alta o baja velocidad y autofrenado en reversa

EMPUÑADURA SOFT GRIP
 para un mayor agarre

SOPORTE METÁLICO
 para colgado en cinturón

INDICADOR LED
 Nivel de carga de la batería



BRUSHLESS TECHNOLOGY
 SIN ESCOBILLAS



MOTOR CON TECNOLOGÍA BRUSHLESS
 sin escobillas otorgando mayor rendimiento aumentando la autonomía y performance

9993120

LUZ LED INCORPORADA
 para una mejor visión

SELECTOR CON 20 POSICIONES
 de Torque + Taladro

SOPORTE METÁLICO
 para colgado en cinturón

INDICADOR LED
 Nivel de carga de la batería



LLAVE DE IMPACTO A BATERÍA - RECARGABLE REVERSIBLE - ENCASTRE 1/2" (12,5 mm)

MODELO: 9993136
 Tipo: LIBB181
 Tensión llave: 18 Vcc
 Capacidad batería: 18 Vcc - 4.0 Ah
 Tensión cargador: 220 V~ 50 Hz
 Tiempo carga batería: 2 horas
 Batería tipo: Ion-Litio
 Capacidad encastre: 1/2" (12,5 mm)
 Torque máximo: 520 N.m
 Velocidad: 0-2200/2600 min-1
 Impactos: 0-2700/3000 ipm

CARGADOR DE BATERÍAS
 ULTRA RÁPIDO 2 Horas de carga



MALETÍN PLÁSTICO
 para Protección y Transporte



TALADRO A BATERÍA - RECARGABLE REVERSIBLE 13 mm - 2 VELOCIDADES VARIABLES

MODELO: 9993120
 Tipo: TB1318P
 Tensión Taladro: 18 Vcc
 Capacidad batería: 18 Vcc - 2.0 Ah
 Tensión cargador: 220 V~ 50 Hz
 Tiempo carga batería: 1 hora
 Batería tipo: Ion-Litio
 Capacidad mandril: 13 mm
 Torque máximo: 38 N.m
 Velocidad variable: 0-440/0-1650 min-1

CARGADOR DE BATERÍAS
 ULTRA RÁPIDO 1 Hora de carga



MALETÍN PLÁSTICO
 para Protección y Transporte



9993121

LUZ LED INCORPORADA
 para una mejor visión

SELECTOR CON 20 POSICIONES
 de Torque + Taladro + Percutor

SOPORTE METÁLICO
 para colgado en cinturón

INDICADOR LED
 Nivel de carga de la batería



TALADRO PERCUTOR A BATERÍA - RECARGABLE REVERSIBLE 13 mm - 2 VELOCIDADES VARIABLES

MODELO: 9993121
 Tipo: TPB1318P
 Tensión taladro: 18 Vcc
 Capacidad batería: 18 Vcc - 2.0 Ah
 Tensión cargador: 220 V~ 50 Hz
 Tiempo carga batería: 1 hora
 Batería tipo: Ion-Litio
 Capacidad mandril: 13 mm
 Torque máximo: 40 N.m
 Velocidad variable: 0-440/0-1650 min-1
 Golpes x minuto: 0-7920/0-29700 gpm

CARGADOR DE BATERÍAS
 ULTRA RÁPIDO 1 Hora de carga



MALETÍN PLÁSTICO
 para Protección y Transporte



9993195



LUZ LED INCORPORADA para una mejor visión

SELECTOR PARA 4 FUNCIONES: Taladro-Taladro Percutor Martillo-Cincelador.

INDICADOR LED Nivel de carga de la batería



**ROTMARTILLO A BATERÍA - RECARGABLE
4 FUNCIONES - 20 mm - VELOCIDAD VARIABLE**

MODELO: 9993195

Tipo: RM18SP

Tensión Rotomartillo: 18 Vcc

Tensión cargador: 220 V ~ 50 Hz

Capacidad batería: 18 Vcc - 4,0 Ah

Tiempo carga batería: 2 horas

Batería tipo: Ion-Litio

Cap. perf.: Concreto=20mm | Acero=13mm | Madera=30mm

Energía impacto: 2 joules

Velocidad variable: 0-1850 min-1

Impactos por minuto: 0-4800 ipm

CARGADOR DE BATERÍAS
ULTRA RÁPIDO 2 Horas de carga



HALETÍN PLÁSTICO para Protección y Transporte



9993139



CARCAZA FRONTAL con protección anti golpes

SOPORTE METÁLICO para colgado en cinturón

INDICADOR LED Nivel de carga de la batería



**LLAVE DE IMPACTO A BATERÍA - RECARGABLE
REVERSIBLE - ENCASTRE 1/2" (12,5 mm)**

MODELO: 9993139

Tipo: LIB18P

Tensión Llave de Impacto: 18 Vcc

Tensión cargador: 220 V ~ 50 Hz

Capacidad batería: 18 Vcc - 2,0 Ah

Tiempo carga batería: 1 hora

Batería tipo: Ion-Litio

Encastre: 1/2" (12,5 mm)

Torque máximo: 400 N.m

Velocidad variable: 0-2200 min-1

Impactos x minutos: 0-2700 ipm

CARGADOR DE BATERÍAS
ULTRA RÁPIDO 1 Hora de carga



HALETÍN PLÁSTICO para Protección y Transporte



9993161

**ATORNILLADOR DE IMPACTO A BATERÍA - RECARGABLE
REVERSIBLE - ENCASTRE HEXAGONAL 1/4" (6,35 mm)**

MODELO: 9993161

Tipo: AIB1318P

Tensión Atornillador: 18 Vcc

Tensión cargador: 220 V ~ 50 Hz

Capacidad batería: 18 Vcc - 2,0 Ah

Tiempo carga batería: 1 hora

Batería tipo: Ion-Litio

Porta puntas encastre: 1/4" (6,35 mm)

Torque máximo: 158 N.m

Velocidad: 0-3000 min-1

CARGADOR DE BATERÍAS
ULTRA RÁPIDO 1 Hora de carga



HALETÍN PLÁSTICO para Protección y Transporte



PORTA PUNTAS HEXAGONAL 1/4" (6,35mm) con sistema de expulsión rápida

LUZ LED FRONTAL de gran espectro

INDICADOR LED Nivel de carga de la batería



SOPORTE METÁLICO para colgado en cinturón

9993166

SISTEMA "TOOL LESS" para el recambio de la hoja de sierra



DISPOSITIVO PARA REGULACIÓN de la profundidad, de fácil operación

EMPUÑADURA "SOFT GRIP" para mayor Confort y Control

SIERRA SABLE A BATERÍA - RECARGABLE

Modelo: 9993166

Tipo: SSB18P

Tensión Sierra: 18Vcc

Batería tipo : Iones- Litio

Velocidad variable : 0-3000 min-1

Recorrido del vástago: 25,4mm

Capacidad de corte: Madera 80mm | Metal: 10mm

Accesorios incluidos: Hoja de sierra para madera.

BATERÍA NO INCLUIDA

Utiliza Batería: 18 Vcc Flex One (2Ah Código 9998124) (4Ah Código 9998125)

CARGADOR NO INCLUIDO

Utiliza Cargador: 21 Vcc Flex One (Código 9998155)

Accesorios

HOJAS DE SIERRA PARA SIERRA SABLE

- 9999704 Hoja de sierra para madera - L=150mm - Z:6 (dientes x pulgada) - 2 unidades
- 9999708 Hoja de sierra para madera - L=225mm - Z:6 (dientes x pulgada) - 2 unidades
- 9999712 Hoja de sierra para madera - L=300mm - Z:6 (dientes x pulgada) - 2 unidades
- 9999716 Hoja de sierra para madera - L=150mm - Z:14 (dientes x pulgada) - 2 unidades
- 9999733 Hoja de sierra para metal - L=150mm - Z:18 (dientes x pulgada) - 2 unidades
- 9999737 Hoja de sierra para metal - L=225mm - Z:18 (dientes x pulgada) - 2 unidades
- 9999741 Hoja de sierra para metal - L=150mm - Z:24 (dientes x pulgada) - 2 unidades
- 9999745 Hoja de sierra para metal - L=200mm - Z:10 (dientes x pulgada) - 2 unidades
- 9999760 Hoja de sierra para hielo - L=300mm - Z:3 (dientes x pulgada) - 3 unidades



9993168



BATERÍA NO INCLUIDA
 Utiliza Batería: 18 Vcc Flex One (2Ah Código 9998124) (4Ah Código 9998125)

CARGADOR NO INCLUIDO
 Utiliza Cargador: 21 Vcc Flex One (Código 9998155)

HERRAMIENTA OSCILATORIA A BATERÍA RECARGABLE

Modelo: 9993168
 Tipo: HOB18P
 Tensión Herramienta: 18Vcc
 Batería tipo: Ion- Litio
 Velocidad variable: 8000-18000 opm
 Movimiento oscilatorio: 0°-3,2°

- Accesorios incluidos:
- Base para lijar tipo delta 80x80x80mm
 - 3 Hojas de lija tipo delta
 - Sierra semicircular para madera, yeso y metal
 - Sierra recta para madera y yeso
 - Cuchilla recta para cincelar

Accesorios



ACCESORIOS HERRAMIENTA OSCILATORIA

- 9999802 Hoja de sierra semicircular 3-1/2" (89 mm) - Plástico / Madera / Yeso / Metal
- 9999810 Hoja de sierra de tungsteno semicircular 2-3/4" (70 mm) - Juntas / Ranuras
- 9999815 Hojas de lija - Tipo delta - 80 x 80 x 80 mm - G: 80 / G: 120 / G: 180
- 9999828 Hoja de sierra recta - 34 x 90 mm - Plástico / Yeso / Madera

9993170

SIERRA CALADORA A BATERÍA

MODELO: 9993170
 Tipo: SCB18P
 Tensión Caladora: 18 Vcc
 Tensión cargador: 220 V~ 50 Hz
 Capacidad batería: 18 Vcc - 2,0 Ah
 Tiempo carga batería: 1 hora
 Batería tipo: Ion-Litio
 Posiciones pendulares: 3
 Profundidad de corte: Madera: 65 mm
 Aluminio: 15 mm - Acero: 5 mm
 Velocidad variable: 0-2500 min-1

CARGADOR DE BATERÍAS
 ULTRA RAPIDO 1 Hora de carga



Accesorios

ACCESORIOS SIERRAS CALADORAS DE MANO

- 9999324 Hoja de sierra para madera L=100mm - Z:10 (dientes x pulgada) - 5 unidades
- 9999380 Hoja de sierra para metal L=77mm - Z:21 (dientes x pulgada) - 5 unidades



9993176



SIERRA CIRCULAR A BATERÍA 165 mm (6-1/2")

MODELO: 9993176
Tipo: SCMB18P
Tensión Sierra: 18 Vcc
Tensión cargador: 220 V ~ 50 Hz
Capacidad batería: 18 Vcc - 4,0 Ah
Tiempo carga batería: 2 horas
Batería tipo: Ion-Litio
Ø Disco: 165 mm (6-1/2") x 24 dientes / Eje: M16
Ángulo corte: 45° - 90°
Capacidad de corte: 90°= 54 mm / 45°= 40 mm
Velocidad: 3800 min-1



Accesorios

ACCESORIOS SIERRAS CIRCULARES

- 9998632 Disco para Sierra Circular 165 x 1,5 x 16 mm - 24 dientes



9993180

AMOLADORA ANGULAR A BATERÍA - 115 mm (4-1/2")

MODELO: 9993180
Tipo: AAB18P
Tensión Amoladora: 18 Vcc
Capacidad batería: 18 Vcc - 4,0 Ah
Tensión cargador: 220 V ~ 50 Hz
Tiempo carga batería: 2 horas
Batería tipo: Ion-Litio
Ø Disco: 115 mm (4-1/2") / Ø Eje: M14
Velocidad: 11000 min-1



9993186

PANEL DE CONTROL PROTEGIDO con 5 botones fácil de usar



PUERTO USB para carga

SALIDA 3,5 mm Auxiliar

ENTRADA ALIMENTACIÓN DC-18 Vcc (fuente no incluida)

CONEXIÓN BLUETOOTH Y PUERTO USB para carga de teléfonos o tablet

EMPUÑADURA PARA TRASLADO flexible

PARLANTE BLUETOOTH A BATERÍA - RECARGABLE

MODELO: 9993186
 Tipo: PBB18P
 Tensión Parlante: 18 Vcc
 Batería tipo : Ion- Litio
 Salida del parlante: 15 W
 Impedancia : 8 Ω
 Salida auxiliar: 3,5 mm
 Conexión: Bluetooth
 Puerto USB de carga: 5 Vcc 1 Ah

BATERÍA NO INCLUIDA
 Utiliza Batería: 18 Vcc Flex One (2Ah Código 9998124) (4Ah Código 9998125)
CARGADOR NO INCLUIDO
 Utiliza Cargador: 21 Vcc Flex One (Código 9998155)

9993188

LUZ LED 3 W DE POTENCIA con dos intensidades



Rotación Vertical 0° - 180°



Rotación Horizontal 0° - 180°

SOPORTE METÁLICO para colgado en cinturón

SOPORTE METÁLICO para apoyo o colgado

LINTERNA LED A BATERÍA - RECARGABLE

MODELO: 9993188
 Tipo: LLB18P
 Tensión Linterna: 18 Vcc
 Batería tipo : Ion- Litio
 Potencia LED : 3 Watts
 Rotación: Horizontal : 0°-180°
 Vertical: 0°-180°

BATERÍA NO INCLUIDA
 Utiliza Batería: 18 Vcc Flex One (2Ah Código 9998124) (4Ah Código 9998125)
CARGADOR NO INCLUIDO
 Utiliza Cargador: 21 Vcc Flex One (Código 9998155)

9993191

INFLADOR A BATERÍA - RECARGABLE

MODELO: 9993191
 Tipo: IB18P
 Tensión Inflador: 18 Vcc
 Caudal máximo: 14 l/min
 Presión máxima: 10,5 Bar (150 PSI)

Accesorios incluidos
 Pico para pelotas - Pico para bicicletas
 Pico universal - Manguera flexible 550 mm con pico para automóviles



MANÓMETRO indicador de presión incorporado

ALOJAMIENTO para el almacenaje de accesorios

EMPUÑADURA "SOFT GRIP" para un confortable agarre

BATERÍA NO INCLUIDA
 Utiliza Batería: 18 Vcc Flex One (2Ah Código 9998124) (4Ah Código 9998125)
CARGADOR NO INCLUIDO
 Utiliza Cargador: 21 Vcc Flex One (Código 9998155)

9993192

FILTRO EPA de gran capacidad y máximo filtrado



PULSADOR DE FÁCIL OPERACIÓN para retirar el recipiente porta polvo

EMPUÑADURA "SOFT GRIP" para mayor confort y control

BATERÍA NO INCLUIDA
 Utiliza Batería: 18 Vcc Flex One (2Ah Código 9998124) (4Ah Código 9998125)
CARGADOR NO INCLUIDO
 Utiliza Cargador: 21 Vcc Flex One (Código 9998155)

ASPIRADORA A BATERÍA - RECARGABLE

MODELO: 9993192
 Tipo: AB18P
 Tensión Aspiradora: 18 Vcc
 Batería tipo : Ion- Litio
 Potencia de aspirado : 3,8 kPa
 Flujo de aire: 1,1 m³/min
 Capacidad recipiente porta polvo: 500 ml

Accesorios incluidos: Boquilla esquinera
 Prolongación de 460 mm - Boquilla ovalada con cepillo - Accesorio para pisos y alfombras - Filtro textil - Soporte para boquilla

9993194



ASPIRADOR



EMPUÑADURA PLEGABLE para mayor comodidad

ASPIRADOR

EMPUÑADURA "SOFT GRIP" para mayor Confort y Control.



MODELO PLEGADO

SOPLADOR/ASPIRADOR A BATERÍA - RECARGABLE

MODELO: 9993194
 Tipo: SAB18P
 Tensión Soplador/Aspirador: 18Vcc
 Batería tipo: Ion- Lítio
 Succión (aspirador): 4,5 kPa
 Velocidad de aire (soplador): 63,5 m/s
 Función: Soplador/ Aspirador

BATERÍA NO INCLUIDA

Utiliza Batería: **18 Vcc Flex One**
 (2Ah Código 9998124) (4Ah Código 9998125)

CARGADOR NO INCLUIDO

Utiliza Cargador: 21 Vcc Flex One
 (Código 9998155)

9993193

SISTEMA DE ENFRIAMIENTO AUTOMÁTICO
 Continúa 5" después de haber liberado el pulsador de funcionamiento

MÁXIMA VELOCIDAD EN CALENTAMIENTO
 En solo 36" alcanza la temperatura máxima de 500 °C

INNOVADOR SISTEMA CELULAR
 de calentamiento y control electrónico de la temperatura

LUZ LED
 para una mejor visión en el área de trabajo

GANCHO PLEGABLE
 para colgado



EMPUÑADURA "SOFT GRIP"
 para mayor Confort y Control

BATERÍA NO INCLUIDA

Utiliza Batería: **18 Vcc Flex One**
 (2Ah Código 9998124) (4Ah Código 9998125)

CARGADOR NO INCLUIDO

Utiliza Cargador: 21 Vcc Flex One
 (Código 9998155)

PISTOLA DE AIRE CALIENTE A BATERÍA RECARGABLE

MODELO: 9993193
 Tipo: PACB18P
 Tensión Pistola: 18 Vcc
 Batería tipo : Ion- Lítio
 Temperatura máxima: 500 °C
 Caudal de aire: 200 l/min

Incluye tres boquillas

9993020

EMPUÑADURA ROTATIVA A 180°
 para mejor adaptación

EMPUÑADURA "SOFT GRIP"
 con interruptor de gran superficie para un mayor confort

CABEZAL ROTATIVO DE 0° A 90°
 para bordeado vertical, de fácil acceso

BARRAL EXTENSIBLE
 de 530 mm a 730 mm

RUEDA AUXILIAR
 para guía en bordeados

REGULADOR CORTE DE TANZA
 para ser utilizada a 250 mm o 300 mm de diámetro total



BORDEADORA A BATERÍA - RECARGABLE Ø CORTE 250 mm

MODELO: 9993020
 Tipo: BB1018SP
 Tensión bordeadora: 18 Vcc
 Capacidad corte: Ø 250 mm / Ø 300 mm
 Tanza Ø: 1,65 mm
 Velocidad: 7200 min-1
 Rotación cabezal: 0°-90°
 Rotación empuñadura: 0°-180°

BATERÍA NO INCLUIDA

Utiliza Batería: **18 Vcc Flex One**
 (2Ah Código 9998124) (4Ah Código 9998125)

CARGADOR NO INCLUIDO

Utiliza Cargador: 21 Vcc Flex One
 (Código 9998155)

9993030

EMPUÑADURA POSTERIOR "SOFT GRIP"
 para mayor confort

EMPUÑADURA FRONTAL
 con interruptor de seguridad

INTERRUPTOR POSTERIOR DE GRAN SUPERFICIE
 facilitando la operación

CUCHILLA CON DIENTES DE DOBLE ACCIÓN
 cortado a láser y afilado por diamantes



CORTA SETOS A BATERÍA - RECARGABLE CUCHILLA DE 560 mm

MODELO: 9993030
 Tipo: CCB2218SP
 Tensión Corta Setos: 18 Vcc
 Largo cuchilla: 560 mm
 Velocidad: 1050 min-1
 Capacidad máx. de corte: Ø 19 mm

BATERÍA NO INCLUIDA

Utiliza Batería: **18 Vcc Flex One**
 (2Ah Código 9998124) (4Ah Código 9998125)

CARGADOR NO INCLUIDO

Utiliza Cargador: 21 Vcc Flex One
 (Código 9998155)

9993032

PODADORA Y CORTA SETOS DE ALTURA A BATERÍA RECARGABLE

MODELO: 9993032
 Tipo: SCPAB18SP
 Tensión Podadora y Corta Setos: 18 Vcc
 Espada Podadora: 200 mm
 Capacidad de corte Podadora: 165 mm
 Velocidad Podadora: 2500 min-1
 Cadena paso: 3/8"
 Capacidad depósito aceite: 60 ml
 Largo cuchilla Corta Setos: 420 mm
 Velocidad Corta Setos: 2100 min-1
 Capacidad máxima corte: Ø 16 mm
 Cuchilla: doble efecto
 Cabezal Corta Setos ajustable: 75°, 60°, 45°, 30°, 0°, -15°, -30°, -45°, -60°



BATERÍA NO INCLUIDA

Utiliza Batería: 18 Vcc Flex One (2Ah Código 9998124) (4Ah Código 9998125)

CARGADOR NO INCLUIDO

Utiliza Cargador: 21 Vcc Flex One (Código 9998155)

9998124

18V Li-Ion

2.0Ah



BATERÍA 18 Vcc - 2.0 Ah

MODELO: 9998124
 Batería tipo: Ion-Litio
 Capacidad: 18 Vcc - 2,0 Ah
 Temperatura máx.: 50 °C
 Tiempo de carga: 1 hora

9998125

18V Li-Ion

4.0Ah



BATERÍA 18 Vcc - 4.0 Ah

MODELO: 9998125
 Batería tipo: Ion-Litio
 Capacidad: 18 Vcc - 4,0 Ah
 Temperatura máx.: 50 °C
 Tiempo de carga: 2 horas

9998155



CARGADOR DE BATERÍAS - FLEX ONE

MODELO: 9998155
 Potencia: 60 W
 Entrada: 220 V~ 50 Hz
 Salida: 21 Vcc - 2,4 A
 Tiempo carga batería: 1 hora (Batería 2.0 Ah)
 2 horas (Batería 4.0 Ah)

AMOLADORAS ANGULARES



9993221

Traba de eje facilitando el recambio del disco



Protector del disco móvil de fácil posicionamiento



APTA PARA POLVO Y MAMPOSTERÍA

Amoladora Angular | 115 mm

CÓDIGO	9993221
Tipo	AA115P
Potencia	750 W
Velocidad	11000 min-1
Ø disco	115 mm (4-1/2")
Rosca del eje	M14 (5/8"-11)

9993244.2

Mango lateral intercambiable de 3 posiciones

Pulsador traba eje facilita el recambio del disco



Empuñadura giratoria 90° con Grip adherente para mejor adaptación

Sistema arranque progresivo especial para uso profesional

Protector de disco con sistema de liberación rápida

9993254.2

Mango lateral intercambiable de 3 posiciones

Pulsador traba eje facilita el recambio del disco



Empuñadura giratoria 90° con Grip adherente para mejor adaptación

Sistema arranque progresivo especial para uso profesional

Protector de disco con sistema de liberación rápida

Amoladora Angular | 180 mm

CÓDIGO	9993244.2
Tipo	AA180M
Potencia	2300 W
Velocidad	6000 min-1
Ø disco	180 mm (7")
Rosca del eje	M14 (5/8"-11)



Amoladora Angular | 230 mm

CÓDIGO	9993254.2
Tipo	AA230M
Potencia	2300 W
Velocidad	6200 min-1
Ø disco	230 mm (9")
Rosca del eje	M14 (5/8"-11)





ATORNILLADOR/TALADROS

9993417

Sistema regulación de profundidad
Recomendado para uso en placas
de yeso y madera



Atornillador Eléctrico con Regulador de Profundidad | 6,35 mm (1/4")

CÓDIGO	9993417
Tipo	AE6P1
Potencia	600 W
Velocidad variable	0-4500 min-1
Torque máximo	8 N.m
Portapuntas hexagonal	6,35 mm (1/4")



9993836



Taladro Percutor 2 Velocidades 13 mm

CÓDIGO	9993836
Tipo	TP132MVP
Potencia	1150 W
Velocidad variable	0-1200/0-2800 min-1
Ø máximo broca	13 mm
N° de impactos	48000 x min



9993868.1

Taladro de Fuerza | 16 mm | Alto torque

CÓDIGO	9993868.1
Tipo	TF16H
Potencia	850 W
Velocidad variable	0-650 min-1
Ø máximo broca	16 mm
Torque máximo:	8 N.m



ROTOMARTILLOS MARTILLOS DEMOLEDORES



9993898.1

Rotomartillo Electro-Neumático 10 Joules | SDS MAX | 40 mm

CÓDIGO	9993898.1
Tipo	RM40P
Potencia	1250 W
Velocidad	450 min-1
Percusión golpes/min	2800/min
Energía de impacto	10 joules
Encastre	SDS MAX
Capacidad perforado	Concreto: 40 mm Madera: 50 mm
Peso	7,3 Kg



Maletín de Protección con Accesorios
Set de 3 brocas SDS MAX y 2 cincheles SDS MAX



ANTVIBRACIONGRIP 2-TOOLING HAMMERFORCE MEGATORQUE Gear Technology

9993910



Maletín de Protección con Accesorios

ANTVIBRACIONGRIP 2-TOOLING HAMMERFORCE VELOCIDAD VARIABLE MEGATORQUE Gear Technology

Rotomartillo | 27 Joules | SDS MAX 50 mm

CÓDIGO	9993910
Tipo	RM50P
Potencia	1700 W
Percusión golpes/min	950-1900/min
Energía de impacto	27 joules
Encastre	SDS MAX
Velocidad variable	160-320 min-1
Capacidad perforado	Concreto: 50 mm Madera: 80 mm
Peso	15 Kg

9993930

Martillo Demoledor | 15 Joules SDS MAX

CÓDIGO	9993930
Tipo	MD151P
Potencia	1250 W
Energía de impacto	15 joules
Percusión golpes	2430/min
Encastre	SDS MAX
Peso	6,5 Kg



Maletín de Protección con Accesorios
Set de 2 cincheles SDS MAX



HAMMERFORCE MEGATORQUE Gear Technology ANTVIBRACIONGRIP

9993931



Martillo Demoledor | 25 Joules SDS MAX

CÓDIGO	9993931
Tipo	MD251P
Potencia	1500 W
Energía de impacto	25 joules
Percusión golpes	1800/min
Encastre	SDS MAX
Peso	10,1 Kg.



ANTVIBRACIONGRIP HAMMERFORCE MEGATORQUE Gear Technology

9993932



Martillo Demoledor | 27 Joules Hexagonal 1-1/8"

CÓDIGO	9993932
Tipo	MD271P
Potencia	1500 W
Energía de Impacto	27 joules
Percusión golpes	1400/min
Encastre	Hexagonal 1-1/8"
Peso	14,33 Kg.

HAMMERFORCE
CAJA ENGRANAJE ALUMINIO
MEGATORQUE Gear Technology
ANTVIBRACIONGRIP

9993934



Martillo Demoledor | 50 Joules Hexagonal 1-1/8"

CÓDIGO	9993934
Tipo	MD501P
Potencia	2050 W
Energía de Impacto	50 joules
Percusión golpes	1030/min
Encastre	Hexagonal 1-1/8"
Peso	31,3 Kg

HAMMERFORCE
CAJA ENGRANAJE ALUMINIO
MEGATORQUE Gear Technology
ANTVIBRACIONGRIP

LIJADORAS



9993443



Lijadora Orbital | 110 x 110 mm

CÓDIGO	9993443
Tipo	LO110P
Potencia	220 W
Velocidad	13000 min-1
Ancho de lija	110 mm
Largo de lija	110 mm



9993445



Lijadora Orbital | 115 x 230 mm

CÓDIGO	9993445
Tipo	LO115P
Potencia	350 W
Velocidad	10000 min-1
Ancho de lija	115 mm
Largo de lija	230 mm

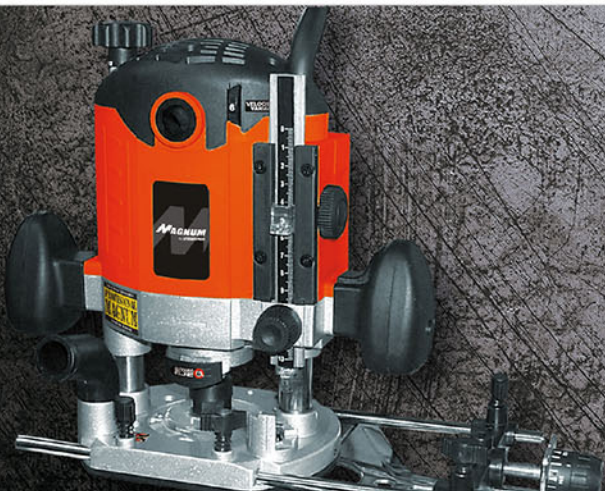


9993441.1



Lijadora de Banda | 100 x 610 mm

CÓDIGO	9993441.1
Tipo	LB100PN
Potencia	1200 W
Velocidad de lijado	500 m/min
Ancho de lija	100 mm
Largo de lija	610 mm



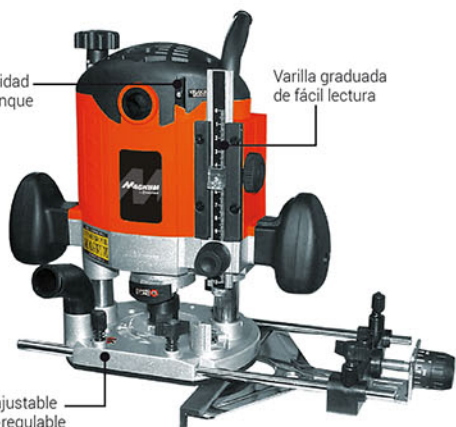
REBAJADORES MANUALES

9993490

Regulación de velocidad electrónica con arranque progresivo

Varilla graduada de fácil lectura

Base ajustable micro-regulable



**Rebajador Manual | Mandril 6,35 mm
8 mm | 12,7 mm**

CÓDIGO	9993490
Tipo	RM12P
Potencia	1400 W
Velocidad variable	9000-28000 min-1
Ø mandril (incluidos)	6,35 mm (1/4") 8 mm (5/16") 12,7 mm (1/2")
Profundidad máxima	50 mm



SIERRAS INGLETADORAS

9992643

**Sierra Ingletadora de Banco
254 mm (10") | Guía Láser**

CÓDIGO	9992643
Tipo	SI255I
Potencia	1800 W
Velocidad	4500 min-1
Ø disco	254x15,9x2,8mm x 40 dientes
Base giratoria	45°-0°-45°
Ingletes	0°-45° (izquierda)

Ang. base	Ang. cabezal	Cap. corte
0°	0°	75x130 mm
45° izq.	0°	75x90 mm
45° der.	0°	75x90 mm
0°	45°	48x120 mm
45° izq.	45°	55x86 mm
45° der.	45°	48x98 mm



Inclinación cabezal 45° izquierda

Guía Láser permitiendo mayor precisión en los cortes



Mesa extensible con morsa y tope regulable

Accesorios



Discos para Sierras Ingletadoras

CÓDIGO	DESCRIPCIÓN
9998654	Disco para sierra 250 x 3,2 x 30 mm - 28 dientes
9998656	Disco para sierra 250 x 3,2 x 30 mm - 40 dientes
9998658	Disco para sierra 250 x 3,2 x 30 mm - 60 dientes
9998659	Disco para sierra 250 x 3,2 x 30 mm - 72 dientes
9998660	Disco para sierra 250 x 3,2 x 30 mm - 80 dientes
9998678	Disco para sierra 305 x 4,5 x 25 mm - 36 dientes

AMOLADORAS ANGULARES RECTAS/LUSTRALIJADORAS



9993220.6



Amoladora Angular | 115 mm

CÓDIGO	9993220.6
Tipo	AA115H2
Potencia	800 W
Velocidad	11000 min ⁻¹
Ø Disco	115 mm (4-1/2")
Rosca del eje	M14 (5/8"-11)



9993220.8



Amoladora Angular | 115 mm

CÓDIGO	9993220.8
Tipo	AA115SP1
Potencia	950 W
Velocidad	11000 min ⁻¹
Ø Disco	115 mm (4-1/2")
Rosca del eje	M14 (5/8"-11)



9993224.1



Amoladora Angular | 115/125 mm

CÓDIGO	9993224.1
Tipo	AA115SPELN
Potencia	1050 W
Velocidad	11000 min ⁻¹
Ø Disco	115/125 mm (4-1/2"-5")
Rosca del eje	M14 (5/8"-11)



9993244.1

Pulsador traba de eje facilitando el recambio de disco

Empuñadura giratoria 90° con Grip adherente para mejor adaptación



Empuñadura lateral intercambiable de 3 posiciones

Amoladora Angular | 180 mm

CÓDIGO	9993244.1
Tipo	AA180P
Potencia	2200 W
Velocidad	8500 min ⁻¹
Ø Disco	180 mm (7")
Rosca del eje	M14 (5/8"-11)



9993255

Empuñadura lateral intercambiable de 3 posiciones

Empuñadura giratoria 90° con Grip adherente para mejor adaptación

Pulsador traba de eje facilitando el recambio de disco



Amoladora Angular | 230 mm

CÓDIGO	9993255
Tipo	AA230SPN
Potencia	2400 W
Velocidad	6000 min ⁻¹
Ø Disco	230 mm (9")
Rosca del eje	M14 (5/8"-11)



9993280

Sistema de ventilación de atrás hacia adelante

Cabezal de aluminio



Amoladora Recta | 6,35 mm

CÓDIGO	9993280
Tipo	AR25SP
Potencia	680 W
Velocidad variable	0-28000 min ⁻¹
Ø Mandril	6,35 mm (1/4")



9993450.1

Mango tipo "D" multidireccional

Pulsador traba de eje facilitando el recambio de disco

Regulación de velocidad electrónica

Bonete para lustrar Incluye disco de goma y de lana



Lustralijadora Angular | 180 mm

CÓDIGO	9993450.1
Tipo	LA180PN
Potencia	1300 W
Velocidad variable	1000-3000 min ⁻¹
Ø Disco	180 mm (7")
Rosca del eje	M14 (5/8"-11)



PULIDORAS HERRAMIENTA OSCILATORIA & ACCESORIOS



9993454



Pulidora Lustradora | 240 mm

CÓDIGO	9993454
Tipo	PL240H
Potencia	120 W
Velocidad	3200 min-1
Ø Pad	240 mm
Ø Orbital	12,7 mm

9993484



Herramienta Oscilatoria | Alta Frecuencia

CÓDIGO	9993484
Tipo	HO300
Potencia	300 W
Velocidad variable	10000-18000 opm
Ángulo de oscilación	2,8°

VELOCIDAD VARIABLE

CAJA ENGRANAJE ALUMINIO

Accesorios

Accesorios Herramienta Oscilatoria

CÓDIGO	DESCRIPCIÓN
9999802	Hoja de sierra semicircular 3-1/2" (89 mm) - Plástico / Madera / Yeso / Metal
9999810	Hoja de sierra de tungsteno semicircular 2-3/4" (70 mm) - Juntas / Ranuras
9999815	Hojas de lija - Tipo delta - 80 x 80 x 80 mm - G: 80 / G: 120 / G: 180
9999828	Hoja de sierra recta - 34 x 90 mm - Plástico / Yeso / Madera



MINITORNOS/GRABADOR & ACCESORIOS



9993462



Minitorno Manual | Batería Recargable

CÓDIGO	9993462
Tipo	MMB23SP
Tensión	3,6 Vcc
Capacidad batería	600 mAh
Batería tipo	Ion-Litio
Cargador puerto	Mini USB
Tiempo de carga	2 Horas (USB)
Boquilla Ø	2,3 mm
Velocidad variable	I:5000min-1/II:10000min-1/III:15000min-1

9993463



Minitorno Manual | Batería Recargable

CÓDIGO	9993463
Tipo	MMB32P
Tensión	3,6 Vcc
Capacidad batería	1500 mAh
Batería tipo	Ion-Litio
Cargador puerto	Mini USB
Tiempo de carga	3-5 Horas (USB)
Boquilla Ø	3,2 mm
Velocidad variable	5000-18000 min-1

9993466



Minitorno Manual | Velocidad Variable

CÓDIGO	9993466
Tipo	MM160P
Potencia	160 W
Tensión	220 V~ 50 Hz
Velocidad variable	8000-35000 min-1
Boquilla Ø	3,2 mm

9993468



Mandril con eje flexible, soporte para colgar y brida para anclaje



Empuñadura frontal auxiliar para mejor desempeño en trabajos especiales



Accesorio para ser utilizado como rebajador (Router)



**130
PIEZAS
INCLUIDAS**

VELOCIDAD VARIABLE

Minitorno Manual | Velocidad Variable

CÓDIGO	9993468
Tipo	MM160P
Potencia	160 W
Tensión	220 V~ 50 Hz
Velocidad variable	8000-35000 min-1
Boquilla Ø	3,2 mm

Accesorios

Set de Accesorios para Minitornos

CÓDIGO	DESCRIPCIÓN
9999202	Set de accesorios de 32 piezas - Vástago 2,3 mm
9999210	Set de accesorios de 118 piezas - Vástago 3,2 mm
9999220	Set de accesorios de 180 piezas - Vástago 3,2 mm
9999230	Set de accesorios de 208 piezas - Vástago 3,2 mm



9993506



Apto para usar en
 - Metal
 - Vidrio
 - Madera
 - Cerámica
 - Plástico.

Especial para
 - Proteger objetos de valor.
 - Personalizar.
 - Identificar.
 - Escribir

Grabador Eléctrico | 20 W

CÓDIGO	9993506
Tipo	GE5H
Potencia	20 W

**CORTA CONCRETO
SOPLADOR PARA TALLER**



9993480.1



Cortadora de Concreto | 115 mm

CÓDIGO	9993480.1
Tipo	CC115SP
Potencia	1200 W
Ø Disco máximo	115 mm (4-1/2")
Velocidad	13000 min-1
Profundidad corte máx.	0°: 34 mm 45°: 21 mm

Accesorios

Discos Diamantados

CÓDIGO	DESCRIPCIÓN
9998454	Disco diamantado continuo - Corte húmedo - 110 x 20 x 1,8 mm
9998464	Disco diamantado segmentado - Corte seco - 110 x 20 x 1,8 mm
9998474	Disco diamantado turbo - Corte seco - 110 x 20 x 2,0 mm



9993518



Soplador/Aspirador | Eléctrico

CÓDIGO	9993518
Tipo	SA4SP
Potencia	600 W
Velocidad variable	0-16000 min-1
Caudal de aire	4 m³/min



TALADROS PERCUTORES



9993804



Taladro Percutor | 10 mm Reversible

CÓDIGO	9993804
Tipo	TP10F
Potencia	500 W
Ø mandril	10 mm
Velocidad	3000 min-1

ANTVIBRACIONGRIP

9993806



Taladro Percutor | 10 mm Velocidad Variable | Reversible

CÓDIGO	9993806
Tipo	TP10V
Potencia	550 W
Ø mandril	10 mm
Velocidad variable	0-3000 min-1

VELOCIDAD VARIABLE ANTVIBRACIONGRIP

9993807



Taladro Percutor | 13 mm Velocidad Variable | Reversible

CÓDIGO	9993807
Tipo	TP13V1
Potencia	600 W
Ø mandril	13 mm
Velocidad variable con potencia continua	0-2700 min-1

VELOCIDAD VARIABLE ANTVIBRACIONGRIP

9993808



Taladro Percutor | 13 mm Velocidad Variable | Reversible

CÓDIGO	9993808
Tipo	TP13V
Potencia	600 W
Ø mandril	13 mm
Velocidad variable	0-2700 min-1

VELOCIDAD VARIABLE ANTVIBRACIONGRIP

9993814



**Taladro Percutor | 13 mm
Velocidad Variable | Reversible**

CÓDIGO	9993814
Tipo	TP13VP
Potencia	800 W
Ø mandril	13 mm
Velocidad variable	0-2700 min-1

VELOCIDAD VARIABLE **ANTIVIBRACIONGRIP**

9993829



**Taladro Percutor | 13 mm
Velocidad Variable | Reversible**

CÓDIGO	9993829
Tipo	TP132P1
Potencia	950 W
Ø mandril	13 mm
Velocidad variable	0-3000 min-1
Impactos por minuto	0-48000 ipm

VELOCIDAD VARIABLE **HAMMERFORCE**
ANTIVIBRACIONGRIP
CAJA ENGRANAJE ALUMINIO

9993834.1



**Taladro Percutor | 13 mm | 2 Velocidades
Mecánicas | Reversible**

CÓDIGO	9993834.1
Tipo	TP132VPN
Potencia	1100 W
Velocidad variable	0-1200 / 0-2800 min-1
Impactos por minuto	0-17600 / 0-44800 ipm
Ø máx. perforado	Acero: 13 mm Madera: 40 mm Concreto: 16 mm

VELOCIDAD VARIABLE **HAMMERFORCE**
ANTIVIBRACIONGRIP **CAJA ENGRANAJE ALUMINIO**

**ROTOMARTILLOS
MARTILLOS DEMOLEDORES**



9993892.2



Rotomartillo SDS Plus | 26 mm

CÓDIGO	9993892.2
Tipo	RM26P
Potencia	850 W
Velocidad	0-950 min-1
Percusión	0-4400 ipm
Energía de impacto	2,8 joules
Encastre	SDS Plus
Capacidad	Acero:13mm Madera:40mm Concreto:26 mm



9993894.1

Rotomartillo SDS Plus | 30 mm

CÓDIGO	9993894.1
Tipo	RM30P-2
Potencia	1100 W
Velocidad	800 min-1
Percusión	3000 ipm
Energía de impacto	5,5 joules
Encastre	SDS Plus
Peso	5,3 Kg
Capacidad	Acero: 13mm Madera: 40mm Concreto: 30mm



9993896



Rotomartillo SDS Plus | 36 mm

CÓDIGO	9993896
Tipo	RM36P
Potencia	1500 W
Velocidad	750 min-1
Percusión	3000 ipm
Energía de impacto	6,5 joules
Encastre	SDS Plus
Peso	5,5 Kg
Capacidad	Acero: 13mm Madera: 40mm Concreto: 36mm

3 Funciones: Taladro/Taladro Percutor/Martillo

ENGRAPADORA/CLAVADORA LLAVE DE IMPACTO



9993500



Pulsador/Interruptor de encendido/apagado de gran superficie

Empuñadura "Soft Grip" para mayor control y confort

Regulador de velocidad de engrapado/clavado

Engrapadora/Clavadora | Eléctrica

CÓDIGO	9993500
Tipo	EC16SP
Tensión	5 A
Velocidad	20 disparos x minuto
Capacidad	Grapas: 8 a 16 mm x 11,3 mm Clavos: 15 a 16 mm x 1,25 mm



9993420.1



Caja de engranajes de aluminio

Encastre de 12,5 mm (1/2")

Interruptor reforzado, con sistema reversible izquierda/derecha

Potente motor para mayor torque 325 N.m

Llave de Impacto | 12,5 mm (1/2")

CÓDIGO	9993420.1
Tipo	LI25SPN
Potencia	900 W
Velocidad	2100 min-1
Nº de impactos	2700 ipm
Torque máx.	240 lbs/ft (325 N.m)



LIJADORAS



9993440.1



Lijadora de Banda | 76 x 533 mm

CÓDIGO	9993440.1
Tipo	LB76SP
Potencia	900 W
Velocidad de lijado	380 m/min
Ancho de lija	76 mm
Largo de lija	533 mm



9993442.1



Lijadora Orbital | 90 x 187 mm

CÓDIGO	9993442.1
Tipo	LO901H
Potencia	150 W
Velocidad	12000 min-1
Base porta lija	90 x 187 mm



9993444.1



Lijadora Orbital | 115 x 230 mm

CÓDIGO	9993444.1
Tipo	LO1151SP
Potencia	330 W
Velocidad variable	6000-12000 min-1
Base porta lija	115 x 230 mm



9993443.4



Lijadora Orbital Delta | 140 x 140 x 80 mm

CÓDIGO	9993443.4
Tipo	LOM140H
Potencia	150 W
Velocidad	12000 min-1
Pad porta lija	140 x 140 x 80 mm



9993447



Lijadora Roto-Orbital | Ø 125 mm

CÓDIGO	9993447
Tipo	LR0125SP
Potencia	350 W
Velocidad variable	0-13000 min-1
Base porta lija	Ø 125 mm (5")



CEPILLADORA



9993430



Cepilladora Manual | 82 x 3 mm

CÓDIGO	9993430
Tipo	CM823SP
Potencia	1100 W
Velocidad	15000 min-1
Ancho máx. cepillado	82 mm
Profundidad máx. cepillado:	3 mm



SIERRAS CALADORAS & ACCESORIOS



9993610

Sierra Caladora Manual | 55 mm

CÓDIGO	9993610
Tipo	SC55H
Potencia	420 W
Velocidad	3000 min-1
Profundidad de corte	Madera: 55 mm Aluminio: 6 mm Acero: 6 mm Plástico: 6 mm
Inclinación de corte	0°-45°

Base regulable de 0° a 45° izquierda/derecha, para cortes ingletados



9993620.1



**Sierra Caladora Manual | 80 mm
Acción Pendular**

CÓDIGO	9993620.1
Tipo	SC80SP
Potencia	710 W
Velocidad	0-3000 min-1
Profundidad de corte	Madera: 80 mm Aluminio: 10 mm Acero: 10 mm Plástico: 10 mm



9993621



**Sierra Caladora Manual | 100 mm
Guía Láser | Acción Pendular**

CÓDIGO	9993621
Tipo	SC100SP
Potencia	800 W
Velocidad variable	800-3000 min-1
Profundidad de corte	Madera: 100 mm Aluminio: 10 mm Acero: 10 mm Plástico: 10 mm



Accesorios

Hojas de Sierra para Caladoras de Mano

CÓDIGO	DESCRIPCIÓN
9999324	Hoja de sierra para madera L=100 Z:10 (dientes x pulgada) - 5 unidades
9999380	Hoja de sierra para metal L=77 Z:21 (dientes x pulgada) - 5 unidades



**SIERRAS CIRCULARES
SIERRA SABLE
& ACCESORIOS**

9993622.1



Sierra Circular | 185 mm

CÓDIGO	9993622.1
Tipo	SC185SP
Potencia	1500 W
Velocidad	4500 min ⁻¹
Ø disco de corte	185 mm x 24 dientes
Ø eje	20 mm
Ángulo de corte	45°-90°
Capacidad de corte	90°: 64 mm / 45°: 40 mm



9993624.1



Sierra Circular | 185 mm | Guía Láser

CÓDIGO	9993624.1
Tipo	SC185SPN
Potencia	1500 W
Velocidad	4500 min ⁻¹
Ø disco	185 mm x 24 dientes
Ø eje	20 mm
Ángulo de corte	45°-90°
Capacidad de corte	90°: 65 mm / 45°: 45 mm



9993660



Sierra Circular | 235 mm | Guía Láser

CÓDIGO	9993660
Tipo	SC235SP
Potencia	1800 W
Velocidad	4500 min ⁻¹
Ø disco	235 mm x 40 dientes
Ø eje	30 mm
Ángulo de corte	45°-90°
Capacidad de corte	90°: 85 mm / 45°: 60 mm



9993696



Sierra Circular Dual Disc | 190 mm Metal/Madera | Guía Láser

CÓDIGO	9993696
Tipo	SCD190P
Potencia	1800 W
Velocidad	4100 min ⁻¹
Ø disco	190 mm
Capacidad de corte 90°	Madera: 56 mm
	Metal: 2-3 mm
Rosca del eje	M14 (5/8"-11)



ÚNICA CORTA MADERA METAL - PLÁSTICO SIN RECAMBIO DE DISCO MULTIFUNCIÓN

Accesorios



Discos para Sierras Circulares

CÓDIGO	DESCRIPCIÓN
9998633	Disco para sierra circular 185 x 1,5 x 20 mm - 24 dientes
9998638	Disco para sierra circular 185 x 3,2 x 16 mm - 18 dientes
9998639	Disco para sierra circular 185 x 3,2 x 16 mm - 24 dientes
9998641	Disco para sierra circular 185 x 3,2 x 16 mm - 40 dientes
9998666	Disco para sierra circular 235 x 3,2 x 30 mm - 40 dientes

9993682



ANTIVIBRACIONGRIP

Sierra Sable de Mano | 950 W

CÓDIGO	9993682
Tipo	SS115SP
Potencia	950 W
Profundidad de corte	Madera: 115 mm Metal: 15 mm Plástico o Cobre: 31,7 mm
Velocidad variable	800-2700 min-1

Accesorios

Hojas de Sierra para Sierra Sable

CÓDIGO	DESCRIPCIÓN
9999704	Hoja de sierra para madera - L=150 Z:6 (dientes x pulgada) - 2 unidades
9999708	Hoja de sierra para madera - L=225 Z:6 (dientes x pulgada) - 2 unidades
9999712	Hoja de sierra para madera - L=300 Z:6 (dientes x pulgada) - 2 unidades
9999716	Hoja de sierra para madera - L=150 Z:10-14 (dientes x pulgada) - 2 unidades
9999733	Hoja de sierra para metal - L=150 Z:18 (dientes x pulgada) - 2 unidades
9999737	Hoja de sierra para metal - L=225 Z:18 (dientes x pulgada) - 2 unidades
9999741	Hoja de sierra para metal - L=150 Z:24 (dientes x pulgada) - 2 unidades
9999745	Hoja de sierra para metal - L=200 Z:10 (dientes x pulgada) - 2 unidades
9999760	Hoja de sierra para congelados/hielo - L=300 Z:3 (dientes x pulgada) - 3 unidades



REBAJADORES MANUALES & ACCESORIOS



9993486

Rebajador Compacto | Multifunción

CÓDIGO	9993486
Tipo	RMC6SP
Potencia	600 W
Velocidad variable	10000-30000 min-1
Boquillas	3,2 mm (1/8") - 6,3 mm (1/4") 3,9 mm (5/32") (Cuadrado)

Regulador de velocidad variable

Guía para cortes a mano alzada y empuñadura auxiliar de ayuda

Accesorio guía corte circular de 500 mm (20")



VELOCIDAD VARIABLE BLOQUEO DISCO

9993488



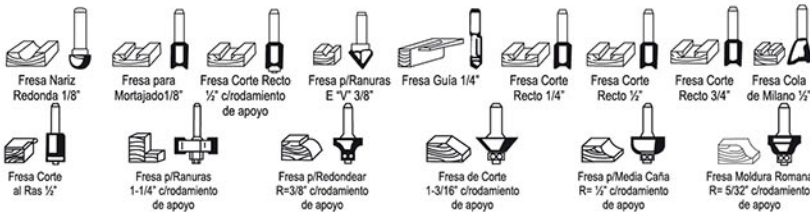
Rebajador Manual | Mandril 6,35 mm - 8 mm

CÓDIGO	9993488
Tipo	RM8SP
Potencia	1100 W
Velocidad variable	12000-30000 min-1
Ø mandril	6,35 mm (1/4") 8 mm (5/16")
Profundidad máxima	50 mm

Accesorios

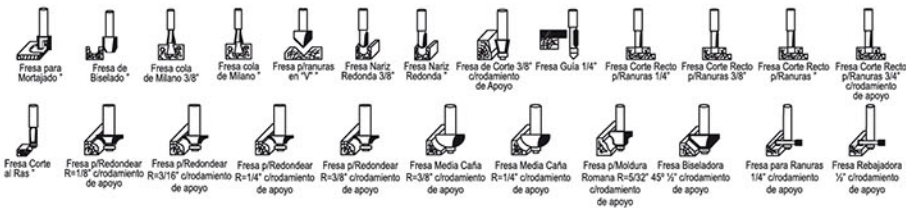
9998316

Juego de 15 Fresas para Rebajador Eléctrico | Vástago 6,3 mm (1/4")



9998318

Juego de 24 Fresas para Rebajador Eléctrico | Vástago 6,3 mm (1/4")



ATORNILLADORES A BATERÍA & ACCESORIOS



9992981



Taladro/Atornillador a Batería Recargable | Reversible | 10 mm

CÓDIGO	9992981
Tipo	TAB12H
Tensión Taladro	12 Vcc
Capacidad batería	12 Vcc - 1,5 Ah
Tensión cargador	100-240 V~ 50/60 Hz
Tiempo carga batería	1 hora
Batería tipo	Ion-Litio
Capacidad mandril	10 mm
Torque máximo	30 N.m
Velocidad variable	0-400 / 0-1400 min-1
Capacidad Atornillador	6,35 mm (1/4")

Accesorios



Accesorios Taladro/Atornillador a Batería

CÓDIGO	DESCRIPCIÓN
9998115	Batería para 9992981 - 12 V - 1,5 Ah
9998137	Cargador de batería para 9992981

9993144

Atornillador a Batería | Recargable Reversible | Selector de Torque

CÓDIGO	9993144
Tipo	AB4.8H
Voltaje	4.8 Vcc - 0,8 Ah
Torque máximo	3,2 N.m
Velocidad	250 min-1
Tiempo carga batería	3-5 horas
Selector de torque	22 posiciones



9993149

3,6V Li-Ion



Atornillador a Batería | Ion-litio Recargable | Reversible

CÓDIGO	9993149
Tipo	ABC4H
Tensión Atornillador	3,6 Vcc
Tensión Cargador	220 V~ 50 Hz
Batería tipo	Ion-Litio
Tiempo carga batería	3-5 horas
Torque máximo	4,5 N.m
Velocidad	200 min-1

Accesorios

Set de Accesorios para Atornilladores

CÓDIGO	DESCRIPCIÓN
9999154	Set de accesorios de 37 piezas - Encastre 1/4"
9999166	Set de accesorios de 75 piezas - Encastre 1/4"



PISTOLAS DE AIRE CALIENTE



9993456

Diseño adecuado para facilitar el reposo de la pistola



Selector de 2 velocidades (control de aire) 2 temperaturas

TEMPERATURA REGULABLE

Pistola de Aire Caliente | 2 Temperaturas 2 Velocidades

CÓDIGO	9993456
Tipo	PAC1850H
Potencia	1850 W
Temperatura de aire	I 400 °C II 550 °C
Caudal de aire	I 300 l/min II 500 l/min

9993460



Selector regulador de temperatura

Regulación de caudal de aire



Maletín de Protección con Accesorios

TEMPERATURA REGULABLE

Pistola de Aire Caliente Temperatura Regulable | 2 Velocidades

CÓDIGO	9993460
Modelo	PAC2000H
Potencia	2000 W
Temperatura de aire	I 50/450 °C II 50/600 °C
Caudal de aire	I 250 l/min II 450 l/min

Incluye: 1 espátula triangular y 4 boquillas intercambiables

SOLDADORES PARA ESTAÑO TERMOFUSORAS & ACCESORIOS



9993502.1



Soldador Para Estaño | 35 W

CÓDIGO	9993502.1
Tipo	SE35
Potencia	35 W
Largo	220 mm

9993509



Soldador Para Estaño | 100 W

CÓDIGO	9993509
Tipo	SE100
Potencia	100 W
Servicio Intermitente	12s/48s

9993524

Termofusora | Ø 20 a 63 mm

CÓDIGO	9993524
Tipo	PT63
Potencia	800 W
Rango temperatura	260 °C
Para boquilla Ø	20 a 63 mm



9993528

Control digital de temperatura con visor luminoso

Pie de apoyo desmontable



Termofusora con Control Digital | Ø 20 a 63 mm

CÓDIGO	9993528
Tipo	PT63-D
Potencia	800 W
Rango temperatura	200-279 °C
Para boquilla Ø	20 a 63 mm

9993532



Termofusora | Ø 20 a 110 mm

CÓDIGO	9993532
Tipo	PT110
Potencia	1200 W
Rango temperatura	260 °C
Para boquilla Ø	20 a 110 mm

9993536



**Termofusora con Control Digital
Ø 20 a 110 mm**

CÓDIGO	9993536
Tipo	PT110-D
Potencia	1200 W
Rango temperatura	200-279 °C
Para boquilla Ø	20 a 110 mm

Accesorios

Boquillas para Termofusoras

CÓDIGO	DESCRIPCIÓN
9998172	Boquilla para termofusora Ø 20 mm
9998174	Boquilla para termofusora Ø 25 mm
9998176	Boquilla para termofusora Ø 32 mm
9998178	Boquilla para termofusora Ø 40 mm
9998180	Boquilla para termofusora Ø 50 mm
9998182	Boquilla para termofusora Ø 63 mm
9998184	Boquilla para termofusora Ø 75 mm
9998186	Boquilla para termofusora Ø 90 mm



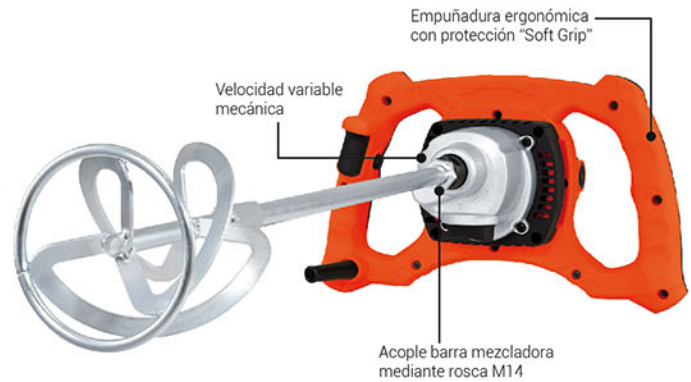
**MEZCLADOR MULTIUSO
EQUIPOS PARA PINTAR**



9993546

**Mezclador Multiuso | Barra Mezcladora
Ø 140 mm | Largo 590 mm**

CÓDIGO	9993546
Tipo	MM140SP
Potencia	1400 W
Velocidad	I: 0-600 min-1 / II: 0-900 min-1
Largo barra mezcladora	590 mm
Ø mezclador	140 mm



9993550



HVLP (Alto Volúmen Baja Presión).
Son pistolas pulverizadoras que operan a una presión menor que las convencionales (por debajo de 10 PSI). La pintura atomizada por una pistola rociadora tipo HVLP, es depositada sobre la superficie de trabajo a una velocidad menor que las pistolas convencionales, evitando que la pintura rebote o se deposite en exceso. Esto produce una mejor eficiencia en la transferencia de pintura, reduciendo el consumo de pintura en un 20-30%.

**Equipo para Pintar Eléctrico HVLP
700 ml | Compac**

CÓDIGO	9993550
Tipo	EPC300
Potencia	300 W
Ø boquilla	1,8 mm
Caudal máximo	180 ml/min
Capacidad recipiente	700 ml

9993556



HVLP (Alto Volúmen Baja Presión).
Son pistolas pulverizadoras que operan a una presión menor que las convencionales (por debajo de 10 PSI). La pintura atomizada por una pistola rociadora tipo HVLP, es depositada sobre la superficie de trabajo a una velocidad menor que las pistolas convencionales, evitando que la pintura rebote o se deposite en exceso. Esto produce una mejor eficiencia en la transferencia de pintura, reduciendo el consumo de pintura en un 20-30%.

**Equipo para Pintar Eléctrico HVLP
700 ml | con Compresor Incorporado**

CÓDIGO	9993556
Tipo	EP400
Potencia	400 W
Ø boquilla	1,8 mm
Caudal máximo	180 ml/min
Capacidad recipiente	700 ml

AMOLADORAS DE BANCO



9992222

Amoladora de Banco | 150 mm

CÓDIGO	9992222
Tipo	AB150SP
Potencia	250 W
Velocidad	2950 min-1
Ø disco	150 x 20 mm
Ø eje	12,7 mm



9992242

Amoladora de Banco | 200 mm

CÓDIGO	9992242
Tipo	AB200SP
Potencia	350 W
Velocidad	2950 min-1
Ø disco	200 x 20 mm
Ø eje	16 mm



9992290

Amoladora de Banco Combinada 150/200 mm

CÓDIGO	9992290
Tipo	AB150/200P
Potencia	350 W
Velocidad Amoladora	2950 min-1
Velocidad Afiladora	130 min-1
Ø disco amolado	150 x 20 mm
Ø disco afilado	200 x 40 mm



**SIERRAS SENSITIVAS/INGLETADORAS
CALADORAS/CIRCULARES DE PIE
& ACCESORIOS**

9992660.1

Sierra Sensitiva | 355 mm (14")

CÓDIGO	9992660.1
Tipo	SS350P
Potencia	2000 W
Velocidad	3000 min-1
Ø disco	355 x 25 x 3 mm
Capacidad de corte	90°: 100 mm 45°: 70 x 170 mm



9992630



Sierra Ingletadora de Banco | 210 mm (8-1/4")

CÓDIGO	9992630
Tipo	SI210H
Potencia	1200 W
Velocidad	4500 min-1
Ø disco	210 x 30 mm
Cap. corte máx.	50 x 120 mm
Base giratoria	45°-0°-45°
Ingletes	0°-45° (Izq./der.)



9992640.2



LED LIGHT



**Sierra Ingletadora de Banco | 255 mm (10")
Guía Láser**

CÓDIGO	9992640.2
Tipo	SI255P1
Potencia	1800 W
Velocidad	4600 min-1
Ø disco	255 mm (10")
Base giratoria	45°-0°-45°
Ingletes	0°-45°
Capacidad de corte	0°x90°: 70x150mm 45°x90°: 70x110mm 0°x45°: 40x150mm 45°x45°: 40x110mm

9992646.3



LED LIGHT



**Sierra Ingletadora de Banco | 255 mm (10")
Cabezal Deslizable | Guía Láser**

CÓDIGO	9992646.3
Tipo	SI255CDP1
Potencia	1800 W
Velocidad	4800 min-1
Ø disco	255 mm (10")
Base giratoria	45°-0°-45°
Ingletes	0°-45°
Capacidad de corte	0°x90°: 75x305mm 45°x90°: 75x210mm 0°x45°: 45x305mm 45°x45°: 45x210mm

Accesorios

Discos para Sierras Ingletadoras



CÓDIGO	DESCRIPCIÓN
9998645	Disco para sierra ingletadora 210 x 3,2 x 30 mm - 24 dientes
9998654	Disco para sierra ingletadora 250 x 3,2 x 30 mm - 28 dientes
9998656	Disco para sierra ingletadora 250 x 3,2 x 30 mm - 40 dientes
9998658	Disco para sierra ingletadora 250 x 3,2 x 30 mm - 60 dientes
9998659	Disco para sierra ingletadora 250 x 3,2 x 30 mm - 72 dientes
9998660	Disco para sierra ingletadora 250 x 3,2 x 30 mm - 80 dientes

9992618



Sierra Caladora de Banco | 406 mm (16")
Velocidad Variable | Guía Láser | LED

CÓDIGO	9992618
Tipo	SCV16P
Potencia	120 W
Velocidad variable	400-1600 min-1
Garganta	406 mm (16")
Corte máx. a 90°	50 mm
Inclinación mesa	0° - 45° (izq./der.)



9992620



Sierra Caladora de Banco | 457 mm (18")
Velocidad Variable | LED

CÓDIGO	9992620
Tipo	SCV18P
Potencia	120 W
Velocidad variable	550-1650 min-1
Garganta	457 mm (18")
Corte máx. 90°	50 mm
Inclinación mesa	0°-45° (izq.) / 0°-8° (der.)
Regulación de velocidad electrónica	
Caladora alternativa	



9991634



Sierra Circular de Pie | 255 mm (10")

CÓDIGO	9991634
Tipo	SCP254P
Potencia	1500 W
Velocidad	4500 min-1
Ø disco	254x15,9x2,8mm - 40 dientes
Inclinación corte	0° a 45°
Profundidad corte	0 a 80 mm
Mesa principal	430 x 638 mm
Ext. mesa (izq./der.)	638 x 150 mm
Ext. mesa (posterior)	430 x 180 mm



9992920



Lijadora Multifunción de Banda y Disco

CÓDIGO	9992920
Tipo	LBD436H
Potencia	375 W
Velocidad disco	2850 min-1
Velocidad banda	534 m/min
Ø disco	150 mm (6")
Banda	914 x 100 mm

9992934



Cepilladora de Banco Portátil | 330 mm

CÓDIGO	9992934
Tipo	CB330P
Potencia	1800 W
Velocidad cuchilla	9000 min-1
Ancho máx. corte	330 mm (13")
Profundidad cepillado	3 mm
Altura corte	5-150 mm
Velocidad pasada	4-6 m/min

PERFORADORAS DE BANCO/PIE



9992410

**Perforadora de Banco | 13 mm
5 Velocidades | Guía Láser**

CÓDIGO	9992410
Tipo	PB13SP
Potencia	250 W
5 velocidades	500-2500 min-1
Ø máx. mandril	13 mm
Recorrido mandril	50 mm
Recorrido mesa	208 mm
Altura total	580 mm



9991410

**Perforadora de Pie | 16 mm
12 Velocidades**

CÓDIGO	9991410
Tipo	PP16P
Potencia	375 W
12 velocidades	180-2740 min-1
Ø máx. mandril	16 mm
Recorrido mandril	80 mm
Recorrido mesa	710 mm
Altura Total	1610 mm



**CARGADORES/ARRANCADORES
MANTENEDORES/CARGADORES
DE BATERÍAS**



9991026

Li-Po Technology



**Cargador/Arrancador Portátil
6000 mAh**

CÓDIGO	9991026
Tipo	XP-60
Tensión entrada	5 Vcc - 1A
Tensión salida	5 Vcc - 2 A 12 Vcc - Arrancador
Capacidad batería	6000 mAh
Batería tipo	Ion-Litio Polímero
Corriente de arranque	150 A
Corriente pico	300 A
Tiempo de carga	6 horas

9991030

Cargador/Arrancador Portátil | 10000 mAh

CÓDIGO	9991030
Tipo	XP-100
Tensión cargador externo	100-240 V~ 50/60 Hz
Potencia cargador externo	14 W
Tensión entrada	14Vcc - 1A / 5Vcc - 1A - Micro USB
Tensión salida	5Vcc - 2A / 12Vcc - Arrancador
Capacidad batería	10000 mAh
Batería tipo	Ion-Litio Polímero
Corriente de arranque	200 A
Corriente pico	400 A
Tiempo de carga	6 horas



9991032



Li-Po Technology

500
Amperes Max.

Cargador/Arrancador Portátil | 15000 mAh

CÓDIGO	9991032
Tipo	XP-150
Tensión cargador externo	100-240 V~ 50/60 Hz
Potencia cargador externo	14 W
Tensión entrada	14Vcc - 1 A / 5Vcc - 1A Micro USB
Tensión salida	5 Vcc - 2 A 19 Vcc - 3 A - 12 Vcc - Arrancador
Capacidad batería	15000 mAh
Batería tipo	Ion-Litio Polímero
Corriente de arranque	200 A
Corriente pico	500 A
Tiempo de carga	6 horas

9991004

Mantenedor - Cargador de Baterías Automático | 12 Voltios | 2 Amperes

CÓDIGO	9991004
Tipo	MCB12H
Corriente entrada	0,1 A
Tensión salida	12 Vcc
Corriente salida	1 A - 2 A
Batería máx.	60 Ah/min 6 Ah
Protección	IP 44



9991014



APTO BATERÍA ÁCIDO LÍQUIDO Y GEL

Mantenedor - Cargador de Baterías Automático | 6/12 Voltios | 8 Amperes

CÓDIGO	9991014
Tipo	MCB6-12H
Corriente entrada	0,8 A
Tensión salida	6 Vcc - 12 Vcc
Corriente salida	8 A
Batería máx.	200 Ah/min 6 Ah
Protección	IP 20

9991018



APTO BATERÍA ÁCIDO LÍQUIDO Y GEL

Mantenedor - Cargador de Baterías Automático | 12 Voltios | 12 Amperes

CÓDIGO	9991018
Tipo	MCB12P
Corriente entrada	1,66 A
Tensión salida	12 Vcc
Corriente salida	2 A - 6 A - 12 A
Batería máx.	300 Ah/min 6 Ah
Protección	IP 20

SOLDADORAS



9991142.1



IGBT

Entregando mayor confiabilidad, calidad de la soldadura y más eficiencia energética

HOT START

Pre calentamiento del electrodo milésimas de segundos antes de soldar.

ANTI STICK

Permite que electrodo no se pegue sobre la superficie a soldar.

ARC-FORCE

Ayuda a mantener estable el arco sin interrupciones.

Soldadora Eléctrica MMA180P | INVERTER

CÓDIGO	9991142.1
Tipo	MMA180P
Tensión	220 V~ 50 Hz
Rango de potencia	10-160 A
Ciclo de trabajo	60%: 160 A / 100%: 124 A
Ø Electrodo	1,6-4,0 mm
Peso	7 Kg

9991146.1

IGBT

Entregando mayor confiabilidad, calidad de la soldadura y más eficiencia energética



Soldadora Eléctrica MMA250P | INVERTER

CÓDIGO	9991146.1
Tipo	MMA250P
Tensión	220 V~ 50 Hz
Rango de potencia	10-200 A
Ciclo de trabajo	60%: 200 A / 100%: 155 A
Ø Electrodo	1,6-5,0 mm
Peso	9 Kg

HOT START

Pre calentamiento del electrodo milésimas de segundos antes de soldar.

ANTI STICK

Permite que electrodo no se pegue sobre la superficie a soldar.

ARC-FORCE

Ayuda a mantener estable el arco sin interrupciones.

9991160.1



MOSFET

Sistema de tres placas PCB que aseguran un rendimiento más estable y confiable en la soldadura.

TIG/MMA

DOBLE FUNCIONALIDAD, pudiendo utilizarse con TIG (soldadura con aporte de material) o como MMA (soldadura por arco con electrodo recubierto).

Soldadora Eléctrica TIG/MMA250P INVERTER | DUAL

CÓDIGO	9991160.1
Tipo	TIG/MMA250P
Tensión	220 V~ 50 Hz
Rango de potencia p/TIG	10-200 A
Ciclo de trabajo p/TIG	60%: 200 A / 100%: 155 A
Ø Electrodo	1,6-4,0 mm
Peso	10 Kg

9991168.1

Cortadora De Plasma | INVERTER

CÓDIGO	9991168.1
Tipo	PLASCUT40P
Tensión	220 V~ 50 Hz
Rango de potencia	20-40 A
Ciclo de trabajo	60%: 40A / 100%: 31A
Espesor corte máx.	12 mm
Peso	10 Kg



MOSFET

Sistema de tres placas PCB que aseguran un rendimiento más estable y confiable en la soldadura.

CORTE PLASMA

Sistema de corte por plasma brindando mayor versatilidad y velocidad en el corte. Además de producir un corte limpio y uniforme.

Accesorios Incluidos:
Torcha para Corte, Pinza para Masa y Filtro con regulador

9991104



Soldadora Estática | 160 Amperes

CÓDIGO	9991104
Tipo	S160H
Tensión	220 V~ 50 Hz
Rango de potencia	55-160 A
Ciclo de trabajo	10%
Electrodos	1,6-3,2 mm
Peso	13 Kg

Con Protección Térmica

Accesorios incluidos:
Cepillo con piqueta, Pinza porta electrodos y pinza para masa

9991112



Accesorios incluidos:
Cepillo con piqueta, Pinza porta electrodos y pinza para masa

Soldadora Estática | 200 Amperes

CÓDIGO	9991112
Tipo	S200P
Tensión	220 V~ 50 Hz
Rango de potencia	60-200 A
Ciclo de trabajo	10%: 200 A / 60%: 82 A
Electrodos	2,5-4,0 mm
Peso	22 Kg

Con Protección Térmica

9991120



Accesorios incluidos:
Cepillo con piqueta, Pinza porta electrodos y pinza para masa

Soldadora Estática | 250 Amperes | Mono/Bifase

CÓDIGO	9991120
Tipo	S250P
Tensión	220/380 V~ 50 Hz (Mono-Bifase)
Rango de potencia	60-250 A
Ciclo de trabajo	10%: 250 A / 60%: 100 A
Electrodos	2,5-5,0 mm
Peso	24 Kg

Con Protección Térmica

**COMPRESORES DE AIRE
& ACCESORIOS**



9994202



Fácil de manipular con manija para traslado
Único con pulsador para desinflado
Manómetro superior de fácil lectura

Compresor de Aire | 12 Voltios | 10 Bar

CÓDIGO	9994202
Tipo	CA12V
Tensión	12 Vcc
Potencia	200 W
Presión	10 Bar (1,0 MPa - 150 PSI)

9994216



Manómetro superior de fácil lectura
Compartimento para almacenaje de accesorios
Conector de salida para 12 Vcc o 220 Vca

Compresor de Aire | 12/220 Voltios

CÓDIGO	9994216
Tipo	CA12-220V
Tensión	12 Vcc - 220 Vca
Potencia	180 W
Presión	6 Bar (0,6 MPa - 87 PSI)

9994224.1

Compresor de Aire | 2,5 HP | 30 litros

CÓDIGO	9994224.1
Tipo	CA2525SP
Potencia	2,5 HP - 1865 W
Tanque	30 litros
Presión	8 Bar (0,8 MPa)
Admisión de aire	206 l/min
2 manómetros - 2 salidas de aire	



Motor de 2,5 HP con protección de sobrecarga
Control doble función de encendido/apagado u operación marcha continua
Regulador de presión con 2 salidas y doble manómetro
Ruedas para facilitar su traslado

9994224.2

Compresor de Aire | 2,5 HP | 50 litros

CÓDIGO	9994224.2
Tipo	CA2550SP
Potencia	2,5 HP - 1865 W
Tanque	50 litros
Presión	8 Bar (0,8 MPa)
Admisión de aire	206 l/min
2 manómetros - 2 salidas de aire	

compresor
lubricado
lubricated compressor



9994224.3



compresor
lubricado
lubricated compressor

Compresor de Aire | 2,5 HP | 100 litros

CÓDIGO	9994224.3
Tipo	CA2510SP
Potencia	2,5 HP - 1865 W
Tanque	100 litros
Presión	8 Bar (0,8 MPa)
Admisión de aire	206 l/min
2 manómetros - 2 salidas de aire	

9994250.4



Compresor de Aire | 3 HP | 150 litros | Monofásico

CÓDIGO	9994250.4
Tipo	CCA3-150-2P
Potencia	3,0 HP - 2200 W
Tensión	220 V~ 50 Hz
Tanque	150 litros
Presión	8 Bar (0,8 MPa)
Admisión de aire	261 l/min
2 manómetros - 2 salidas de aire	

9994250.5



Compresor de Aire | 3 HP | 200 litros | Monofásico

CÓDIGO	9994250.5
Tipo	CCA3-200-2P
Potencia	3,0 HP - 2200 W
Tensión	220 V~ 50 Hz
Tanque	200 litros
Presión	8 Bar (0,8 MPa)
Admisión de aire	261 l/min
2 manómetros - 2 salidas de aire	

9994270.4

Compresor de Aire | 3 HP | 150 litros | Trifásico

CÓDIGO	9994270.4
Tipo	CCA3-150-3P
Potencia	3,0 HP - 2200 W
Tensión	380 V~ 50 Hz
Tanque	150 litros
Presión	8 Bar (0,8 MPa)
Admisión de aire	261 l/min
2 manómetros - 2 salidas de aire	



9994270.5

Compresor de Aire | 3 HP | 200 litros | Trifásico

CÓDIGO	9994270.5
Tipo	CCA3-200-3P
Potencia	3,0 HP - 2200 W
Tensión	380 V~ 50 Hz
Tanque	200 litros
Presión	8 Bar (0,8 MPa)
Admisión de aire	261 l/min
2 manómetros - 2 salidas de aire	



Accesorios



Kit de 5 Accesorios para Compresores de Aire en Maletín Plástico

CÓDIGO	DESCRIPCIÓN
9998212	Incluye: Pistola de pintar de baja presión, Pistola para lavar con recipiente inferior, Pistola para sopletear, Pistola para inflar y medir presión de neumáticos, Tubo de 3 m de longitud.

HIDROLAVADORAS DE ALTA PRESIÓN



9994410.2



Accesorios incluidos:
Pistola con lanza y pico regulable, Tubo de alta presión de 3 m, Recipiente para detergente, Adaptador para acople rápido

Hidrolavadora de Alta Presión | 140 Bar

CÓDIGO	9994410.2
Tipo	HP140H
Potencia	1200 W
Presión máxima	14 MPa (140 Bar)
Caudal	6 l/min.
Temperatura máx. entrada de agua	50°C
Motor	Asincrónico

9994420.2



Accesorios incluidos:
Pistola con lanza y pico regulable, Tubo de alta presión de 5 m, Adaptador para acople rápido

Hidrolavadora de Alta Presión | 160 Bar

CÓDIGO	9994420.2
Tipo	HP160SP
Potencia	1500 W
Presión máxima	16 MPa (160 Bar)
Caudal	6 l/min.
Temperatura máx. entrada de agua	50°C
Motor	Asincrónico
Sistema Autostop	

9994430.2



Accesorios incluidos:
Pistola con lanza y pico regulable, Tubo de alta presión de 5 m, Adaptador para acople rápido

Hidrolavadora de Alta Presión | 200 Bar

CÓDIGO	9994430.2
Tipo	HP200SP
Potencia	1900 W
Presión máxima	20 MPa (200 Bar)
Caudal	6 l/min
Temperatura máx. entrada de agua	50°C
Motor	Asincrónico
Sistema Autostop	

ASPIRADORAS



9994603

Aspiradora para Automóviles | 12 Volts

CÓDIGO	9994603
Tipo	AP12SP
Potencia	120 W
Tensión Aspiradora	12 Vcc
Capacidad depósito	400 ml
Succión	4,0 kPa
Conexión	Adaptador de Corriente 12 Volt de Automóvil - Encendedor
Longitud cable alimentación	5,0 metros



9994614

Aspiradora Polvo/Líquido | 15 litros

CÓDIGO	9994614
Tipo	APL15SP
Potencia	1200 W
Capacidad depósito	15 litros
Depresión	0,16 k/cm ² (16 kPa)
Aspiración	Polvo/Líquido
Depósito	Plástico



9994618.9



63dB

SILENCIADA

Accesorios incluidos: Manguera flexible c/codo, Tubo telescópico regulable, Boquilla doble uso, Boquilla p/líquidos, Boquilla p/alfombras, Cepillo redondo

Aspiradora Silenciada para Polvo | 23 litros

CÓDIGO	9994618.9
Tipo	ASP23SP
Potencia	1200 W
Capacidad depósito	23 litros
Depresión	0,20 k/cm ² (20 kPa)
Aspiración	Polvo
Depósito	Acero Inoxidable
Nivel Sonoro	63 dB

9994620.1



Accesorios incluidos: Manguera flexible c/codo, Tubo telescópico regulable, Boquilla doble uso, Boquilla p/líquidos, Boquilla p/alfombras, Cepillo redondo

Aspiradora /Sopladora Polvo/Líquido | 30 litros

CÓDIGO	9994620.1
Tipo	APL30P
Potencia	1400 W
Capacidad depósito	30 litros
Depresión	0,18 k/cm ² (18 kPa)
Aspiración	Polvo/Líquido
Depósito	Acero Inoxidable

9994622



Accesorios incluidos:
Manguera flexible c/codo, Tubo telescópico regulable, Boquilla doble uso, Boquilla p/líquidos, Boquilla p/alfombras, Cepillo redondo

Aspiradora /Sopladora Polvo/Líquido | 40 litros

CÓDIGO	9994622
Tipo	APL40P
Potencia	1400 W
Capacidad depósito	40 litros
Depresión	0,20 k/cm ² (20 kPa)
Aspiración	Polvo/Líquido
Depósito	Acero Inoxidable

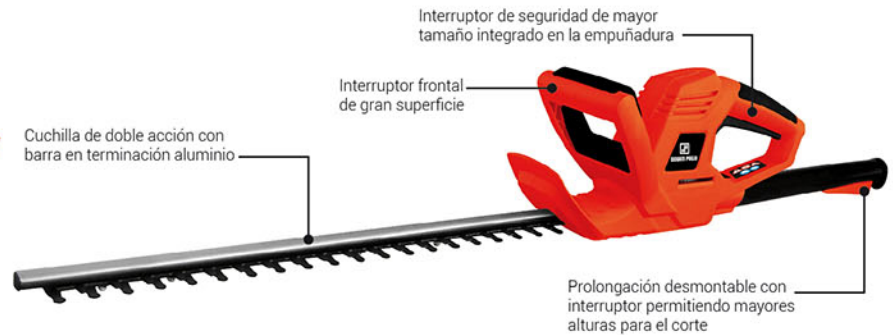
CORTA SETOS



9995228

Corta Setos Eléctrico | 510 mm

CÓDIGO	9995228
Tipo	CE510H
Potencia	550 W
Velocidad	1600 min ⁻¹
Largo espada	510 mm
Peso neto	3,0 kg.



The logo for DOWEN PAGIO, featuring a stylized 'DP' monogram in a square on the left, followed by the words 'DOWEN PAGIO' in a bold, sans-serif font. The entire logo is enclosed in a thick orange rectangular border.




DOWEN PAGIO®

Fabrica, Importa y Distribuye:
Barbuy Team S.A.
Ruta Nac. N° 9 Km 501
X2550CUR Bell Ville | Córdoba | Argentina
Tel.: +54 3537 427677 | Fax: +54 3537 426345
ventas@btatools.com.ar

Descarga la App BTA TOOLS



dowenpagio.com

 DOWENPAGIO  dowenpagio  btatools